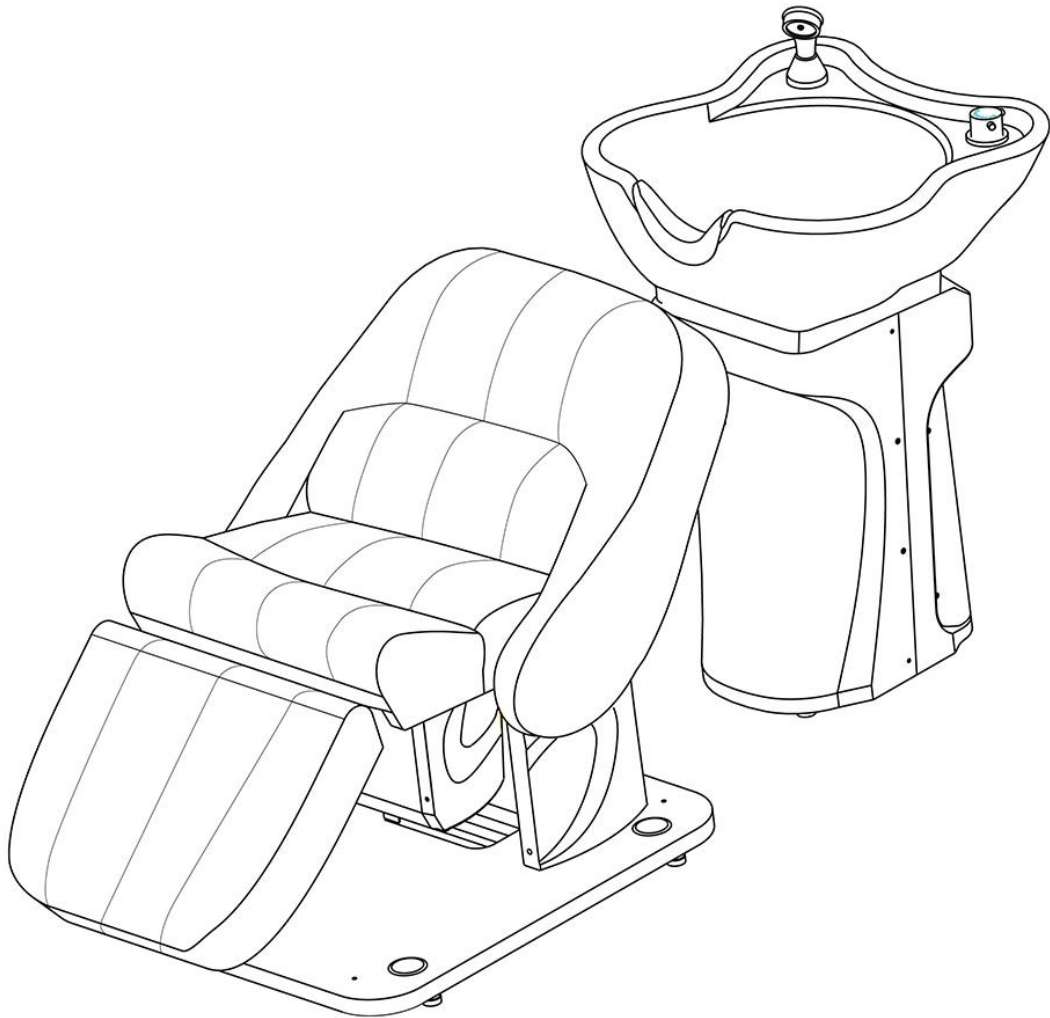


FV-7888 電動シャンプーユニット
Rickman (リックマン・JWWA 認証サーモ水栓付き)
施工及び取扱説明書 ver.5






このたびは、当製品をお買い上げ頂きまして、誠にありがとうございました。
安全のため、取扱説明書をよく読んでからご使用下さい。

安全上のご注意


□表示の説明

ご使用前に、この【取扱説明書】を必ずよくお読みの上、正しくお使いください。製品を正しくお使いいただき、ご使用になる方や周囲の方への危害・損害を未然に防止するためのものです。


注意事項は、危害や損害の大きさと切迫の程度を明示するために、誤った取扱いをした場合に想定される内容を【危険】【注意】【警告】の3つの区分にしています。

 危険	誤った取扱いをすると、人が死亡または重傷を負う危険が生じる切迫の度合いが想定される内容を示しています。
 警告	誤った取扱いをすると、人が死亡または重傷を負う可能性が想定される内容を示しています。
 注意	誤った取扱いをすると、人が傷害を負う可能性、或いは物的損害のみの発生が想定される内容を示しています。


















【各記号について】

 この記号は、危険・警告・注意を促す内容があることを知らせるもので、図の中に具体的な内容が記載されています。

 この記号は、禁止の行為であることを知らせるもので、図の中に具体的な内容が記載されています。

 この記号は、行為を強制・指示する内容を知らせるものです。図の中に具体的な指示の内容が記載されています。









□ご使用前の注意事項

 警 告	
 幼児・児童の方は使用しないでください。	 異音・異臭・本体が異常に発熱した際には使用しないでください。
 ご使用前に取扱説明書をよくお読みの上、正しくお使いください。	 本来の目的や用途以外には使用しないでください。事故・故障の原因になります。
 専用の電源コード以外は使用しないでください。火災・故障の原因になります。	 AC100V以外の電源では使用しないでください。火災・感電・故障の原因になります。
 施術者以外は操作しないでください。事故の原因になります。	 他の機器の部品を流用しないでください。事故・故障の原因になります。
 水をかけたり、水につけたりしないでください。火災・感電・故障の原因になります。	 浴室などの湿気の多い場所で使用しないでください。感電・故障の原因になります。
 発汗中や入浴直後の身体が濡れているときは使用しないでください。 多量の水気に電波が吸収されて過熱し、ヤケドの原因になります。	 電源コードの着脱は、プラグ部分を持って確実に行ってください。 コード部分を持って引っ張ると、コード被膜が剥がれてショート・感電の原因になります。
 使用前に金属類（時計・ネックレス・イヤリング・指輪等）を外してください。 事故・故障の原因につながる恐れがあります。	 傷んだ電源コードは使用しないでください。
 機器本体を、お客様が修理・分解・改造しないでください。	 本製品の周囲で高周波を発生する機器などを使用した場合、製品が作動不良を起こし、事故・故障の原因になる恐れがあります。

□ご使用中の注意事項

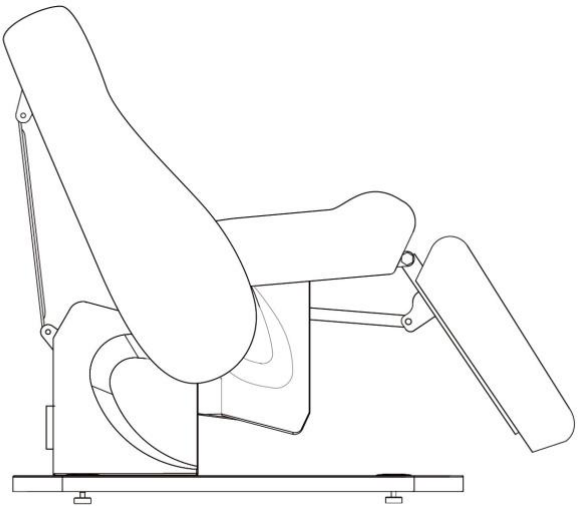
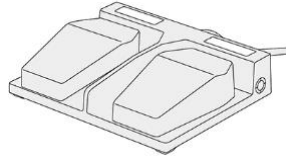
⚠ 危険			
	<p>施術中はお客様から離れないでください。 事故の原因になります。</p>		<p>出力中は器具を放置しないでください。 火災・ケガの原因になることがあります。</p>
⚠ 警告			
	<p>濡れた手で機器の取扱いやコードの着脱をしないでください。 感電の原因になります。</p>		<p>機器に異音や異常が発生したら、直ちに使用を中止し、必ず修理・点検を依頼してください。 火災・ヤケドの原因になります。</p>
	<p>付属品が破損しましたら、ご使用しないでください。 故障の原因になります。</p>		<p>雷が発生したら直ちに使用を中止してください。</p>
	<p>揮発性の高いもの（ベンジン・シンナー・除光液等）を付着させないでください。</p>		<p>室内でガス漏れが発生した際には、直ちに使用を中止し、本体電源プラグは抜いてください。</p>
	<p>健康が特にすぐれない人、飲酒をしている人、疲労の激しい人には使用しないでください。</p>		<p>コードの接続口に触れたり、金属を差し込んだりしないでください。 感電・ヤケドの原因になります。</p>
⚠ 注意			
	<p>規定人員（1名）を超えるご使用は避け、レッグレスト・リクライニング部分には、座らないでください。 特にレッグレストを起こした状態で、過度の荷重をかけるしないでください。 破損する恐れがございます。</p>		<p>表皮部分に、施術用オイル・化粧品が接触しないよう、ラミネート防水シート・タオルなどを敷いてから施術して下さい。 オイル等が接触しますと、変色の原因につながります。</p>
	<p>バックレストに無理な荷重をかけないでください。 転倒する恐れがございます。</p>		<p>お客様が席をお立ちになる際は、必ずレッグレストを倒した状態で立ち上がり下さい。 起こした状態ですと、破損の恐れがございます。</p>

□ご使用後の注意事項

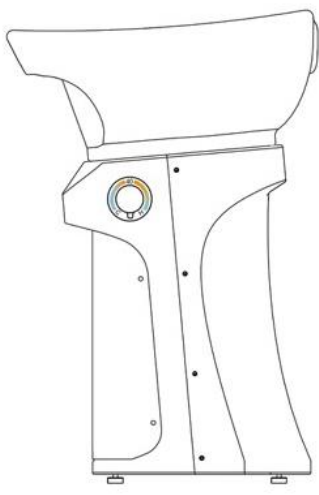
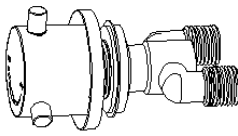
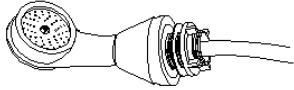
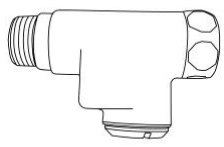
⚠ 警告			
	<p>電源コードや付属品を傷つけたり、加工したり、無理に曲げたり、ねじったり、引っ張ったり、加熱したり、重い物を乗せたりしないでください。 火災・感電の原因になります。</p>		<p>機器本体及び付属部品を、修理・分解・改造しないでください。 作動不良を起こし、火災・ヤケドの原因になります。</p>
⚠ 注意			
	<p>使用しない時は、電源プラグをコンセントから抜いてください。</p>		<p>機器本体及び付属部品のお手入れは、取扱説明書の指示に従ってください。</p>
	<p>高温多湿、ホコリの多い場所、ストーブなどの発熱器具の近くでの保管は避けてください。</p>		<p>幼児・児童の手の届く所に保管しないでください。</p>
	<p>お手入れの際は、研磨剤・金属たわし・漂白剤・ベンジン・シンナー系溶剤は使用しないでください。</p>		<p>機器のお手入れを行う際は、必ず電源プラグをコンセントから抜いてください。</p>

製品の部品一覧

シャンプーチェア付属部品

	
<p>シャンプーチェア 1 台</p>	<p>フットペダル 1 個</p>

シャンプーボール付属部品

		
	<p>サーモ水栓レバー 1 個</p>	<p>シャワーヘッド 1 個</p>
		
<p>シャンプーボール台 1 台</p>	<p>アングル逆止弁付き止水栓 2 個 ※必ずこのアングルを施工して、ご使用ください。</p>	

本体設置編

本体の施工作業や水回りの設置作業は、専門の業者にご依頼ください。

- 本体の設置場所につきましては、必ず水平で安定した場所に設置してください。
- 本紙を施工業者にお渡しください。

■搬入について

①製品の搬入について、お部屋の中までは基本的に搬入いたします。

(※軒下渡しではございません。また搬入予定当日には、お立ち会いをお願いします。)

②お部屋の中までの搬入は、販売店側手配にて実施しますが、施工については一切行いません。

③水道の施工接続については、水道設備業者にて施工をお願いします。

設置の前に

■電源について

設置環境については、次の項目を守るようにしてください。

- コンセントは単独で使用してください。
たこ足配線をする、分岐コンセント部が異常発熱して発火することがあります。
- ブレーカー及びヒューズは必ずコンセントごとに準備してください。

■接地工事について

- D種以上の接地工事を行う

電気機器にはD種以上の接地工事を行うことが法令で義務付けられています。**必ずD種接地工事を実施してください。**なお、接地工事は**必ず電気工事士の資格を持った方**が行ってください。

注 意

■電源プラグの取扱

電源プラグは、ほこりの付着が無いことを確認し、ガタツキがないように刃の根元まで確実に差し込んでください。ほこりが付着したり、接続が不完全な場合は感電や火災の原因となります。

■電源コードの取扱

電源コードに無理な力をかけたり、加工、ねじり、曲げなどをしないでください。また、重い物を乗せたり、挟み込んだ場合、電源コードが破損し、感電や火災の原因となります。

■点検するときの注意

本体内部の点検や調整を行う場合は、必ず電源プラグを抜いてから行ってください。通電状態で電気部品に触れると感電の原因となります。

■床面について

- 床面材料・床面仕上げ材は、防水材もしくは防水加工したものを使用してください。
- 床面は必ず水平を確保してください。
- 床面は、取り付け部分に凹凸がないよう平滑にしてください。
- 配管立上

給湯・給水	立ち上げ寸法 給湯：30mm 給水：30mm
排水	立ち上げ寸法 30mm

- 配管サイズ

給湯・給水	呼 13 (1/2 インチ) ※取付け側 RC1/2 インチの逆止弁×2 個が同梱されています。FL から R1/2 ネジ配管を立ち上げてください。
排水	呼び径 32A (外径 42.7・内径 35.7mm) ※排水蛇腹ホースまでは付属。付属蛇腹ホースエンド直径約 33mm・蛇腹部約 32mm・排水トラップ曲げ加工して出荷済み。

- 床面仕上げがタイル等の素材の場合、**本体取付け時のボルト締め込みによる「割れ」が発生します。**
この場合、製品固定位置図を参考に、取付け部分は合板、モルタル等の素材に変更してください。
- 床面には以下の強度が必要です。

木製床の場合	ベニヤ厚は 30mm 以上 (15mm 板 2 枚重ね以上)、床補強材は 300mm ピッチ以下です。
モルタル床の場合	モルタル厚は 50mm 以上です。
特殊な床 (石張り) の場合	設置位置に上記の強度を確保した土台が必要です。

- 防水工事について

階上設置されている場合、必要に応じて防水処置を講じてください。

■配管工事について

水道の施工接続については、水道設備業者にて施工をお願いします。

ここに書かれた事項は、配管施工に関する重要な内容です。

この内容を十分に確認した上で、正しい配管工事をお願いいたします。

設置される際は配管施工上の注意に基づいて配管してください。注意を怠って配管されるとミキシングが満足に働かず一定温度のお湯が得られないことがあります。

■配管施工上の注意

- 給水 (一次給水) 配管
 - ・市水道直圧管の場合、各水道局指定の工事店に依頼し、その地域の「水道局施工基準」などの法規に従って工事を行ってください。
 - ・市水道直圧管以外 (高架水槽下り給水管等) の場合、その地域の「水道局施工基準」などの法規に従って工事を行ってください。
- 給水配管には錆の発生する管素材は使用しないでください。
基準として VP 管または、その地域の指定材料をご使用ください。
- 給湯配管には基準として脱酸銅管を使用してください。
- 給湯・給水配管は原則として同径同圧にしてください。
- 管の切断面は必ずリーマをかけてバリ取りをしてください。
- 空気溜りの原因となる逆 U 時配管 (鳥居配管) は避けてください。
- 給湯・給水管内の配管くず・ゴミ・砂・油はトラブルの原因となりますので、除去してから配管接続してください。
- 配管接続を行い、通水テスト後にストレーナー及びシャワーヘッドの掃除をしてください。
- 湯・水を逆配管しないでください。
- 給湯機からの給湯配管は、抵抗を少なくするために最短距離にしてください。
長くすると温度変化やお湯の出が悪くなる原因となります。
- 配管後は必ず保温材を巻いてください。
- 温水ボイラーの配管要領について
 - 給湯本管・給水本管は原則として同径同圧にしてください。
 - 温水ボイラー設置については必ず専門業者に施工依頼してください。

使用条件

■使用給湯・給水条件

使用水	<ul style="list-style-type: none">・ 上水道水（飲料不可の井戸水やサビ・砂を含むものは不可）・ 硬度が80ppm 以上の場合は、機器のスケール詰まりを予防するため、軟水器による処理を行ってください。
給湯・給水圧力	<ul style="list-style-type: none">・ MW240FV-120 の最低必要圧力は0.05MPa。・ 適性圧力0.2~0.3MPa。・ 給水圧力\geq給湯圧力にしてください。・ 給湯圧力と給水圧力の差は、0.2Mpa（2kgf/cm²）以内にしてください。
給湯器温度	<ul style="list-style-type: none">・ 50℃以上、80℃以下に調節して下さい。

設置作業について

本紙、仕様図面をご参照ください。作業をする際には、「床面について」の事項をよくお読みになってから作業を行ってください。運搬は必ず2人以上で行ってください。

※ 設置作業中は絶対に電源を入れないようにしてください。

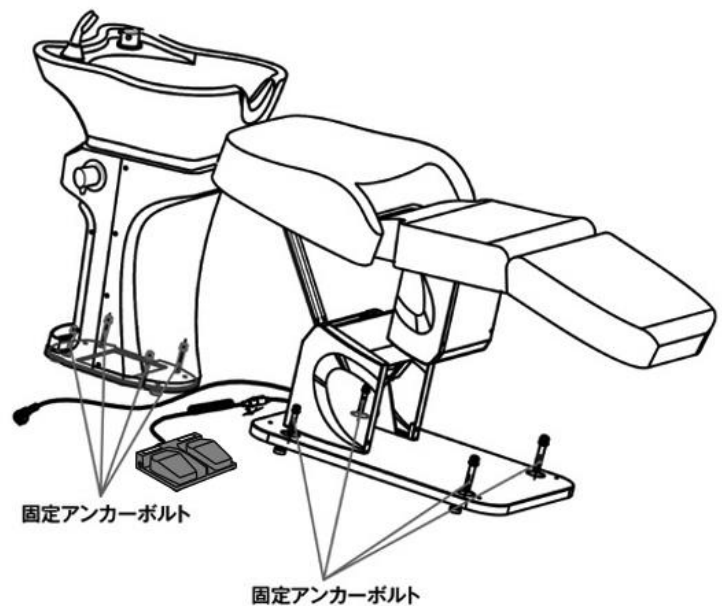
アンカーは、下地材の材質（木材・モルタル・コンクリート）によって任意でご準備下さい。

（参考：4孔・推奨アンカーボルトL=60mm以上）

※シャンプー椅子の背もたれをフラットにした時にシャンプーボールと干渉しない事を確認後、アンカー設置してください。

■床面へ固定

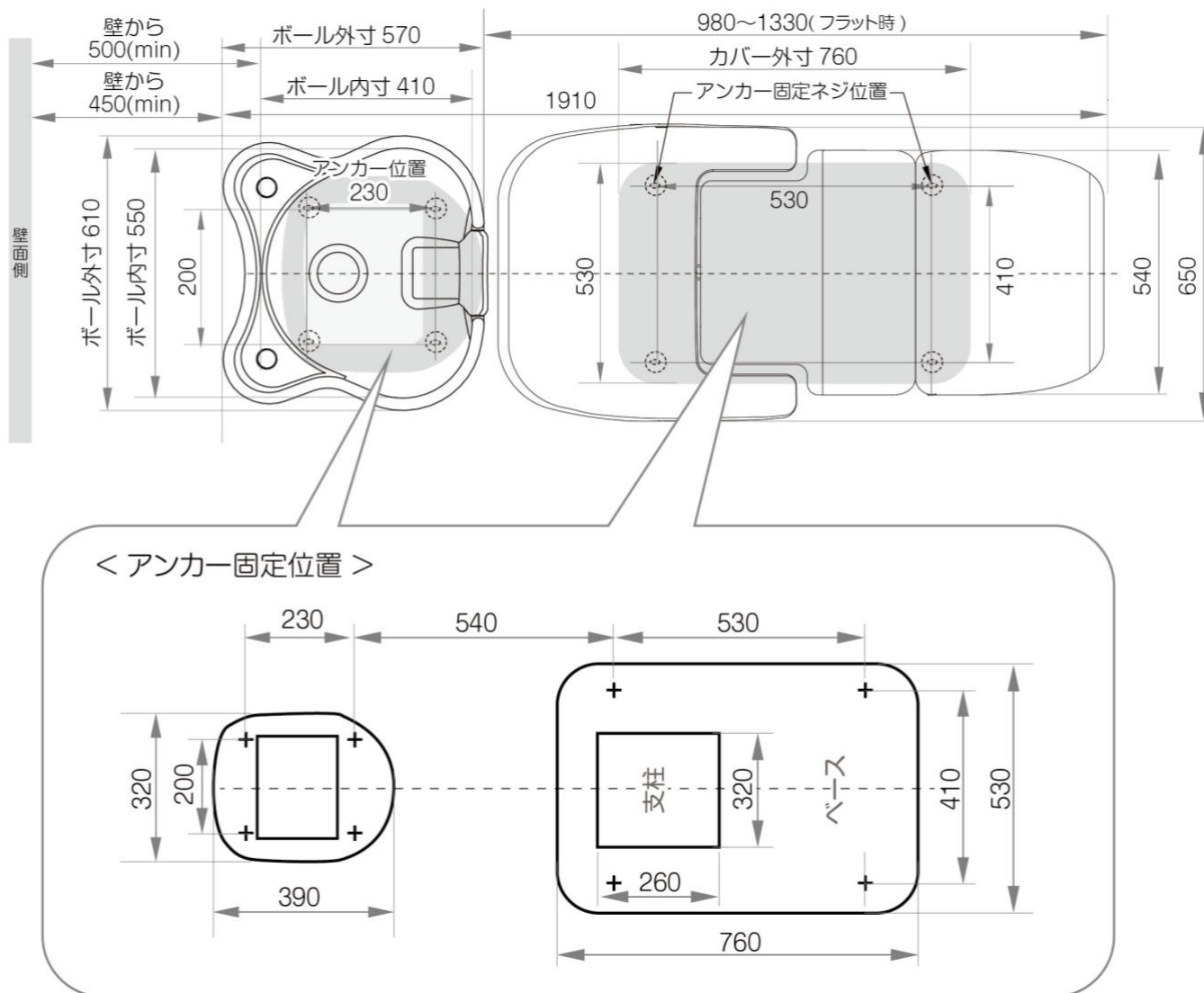
1. シャンプーユニットを配置する位置へ移動します。
2. 図を参考に、フレームカバーを取り外します。
3. 床固定用アンカーボルトを、4か所分留めます。




※ アンカーボルトは、下地材の材質（木材・モルタル・コンクリート）によって任意でご準備ください水道設備の方にお問い合わせください。

【重要】水栓金具、給水、給湯、その他主要水道設備管については、仮止め出荷しています。お施主様への引渡し前に必ず、全ての接続部分については、増す締めしてから御引き渡し、ご使用ください。

■アンカー固定位置



アンカー固定ネジ穴サイズ：椅子 20×10mm、ボール 29×10mm
穴の形状：長穴タイプ  (上記図面と同じ向き)

- ※ アンカーは、下地材の材質（木材・モルタル・コンクリート）によって任意でご準備下さい。
（参考：4孔・推奨アンカーボルトL = 60mm以上）
- ※ 本体下部にコンセントを設置する場合、出っ張りの高さは4cmを超えないようにしてください。
- ※ アンカーボルトは工事現場で、施工業者様が工事現場に合わせてご準備ください。

■アンカー施工について

椅子側のサイズの誤差が生じた場合、リクライニング時にボウルのネープ部分に干渉することを避ける為、念のためアンカー施工をする前にリクライニングの動作、位置の確認をしてからアンカー施工を実施してください。

■配管接続について

水栓金具・給水・給湯・その他水道設備管は、仮止め状態です。施主様への引渡し前に必ず、サーモ接続部を含む、全ての接続部分の増し締め及び接続確認をしてから引き渡し、ご使用ください。

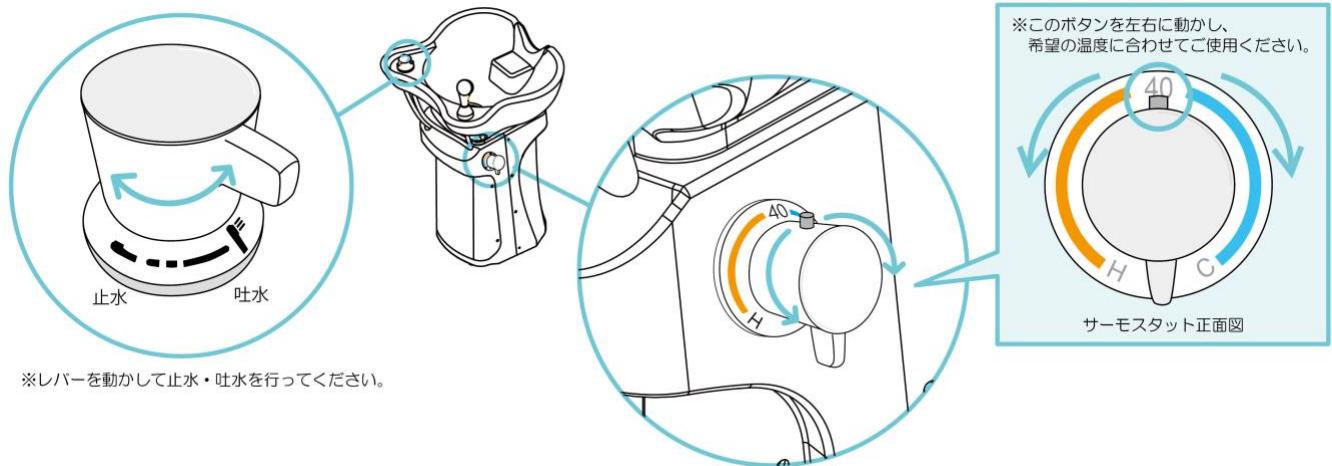
また、接続のパッキン部品のよじれが無いのか、全ての接続部の水漏れが無いのか、必ず通水漏水検査をしてから引き渡してください。

止水ハンドルの取り付け部分は防水処理を行っておりません。水を掛けると陶器の裏側に水が通り抜ける場合がありますので、水を掛けないようにご使用ください。気になる場合は、初回の水栓金具取付の際に、施工業者様にコーキング施工をご依頼することを推奨いたします。水が漏れた場合には一切対応、保証できかねます。※弊社でのコーキング施工は行っていません。

※パッキン部品の不具合などについては、部品の代替出荷までは対応いたしますが、施工上での不具合、確認不足から起因される不具合については、メーカー保証を弊社では一切できかねます。

温度調節方法、シャワー開閉レバーの調節

シャワーの温度は、サーモスタットのボタンの向きを調節することによって、お湯と水を切り替えることができます。希望の温度になるように、ボタンの向きを調節しながら温度調整を行ってください。
シャワーの水を出したり止めたりする時は、ボールの横のレバーを左右に動かして止水、吐水してください。
※熱いお湯が出る場合がございますので、温度調整の際にはご注意ください。
※40℃以上の設定にする場合は、サーモスタットレバー上部のボタンを押しながら調整を行ってください。



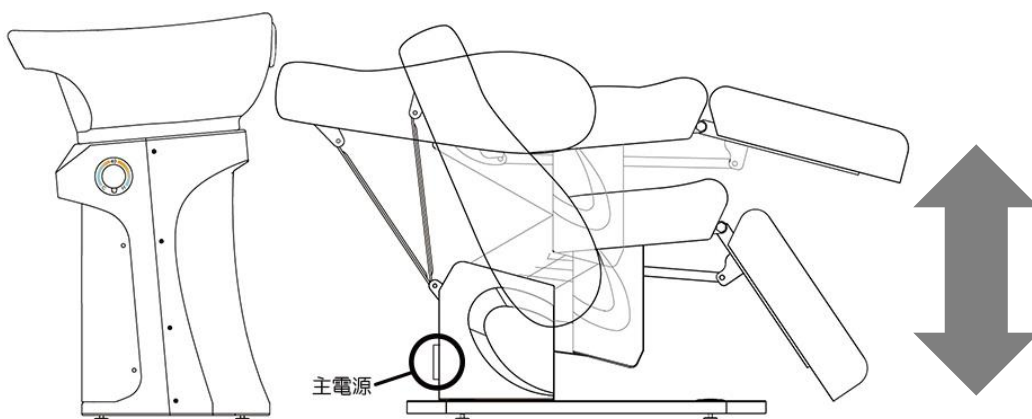
※ アングル止水栓は、付属されている専用のものを必ずご使用ください。他のものを使用しますと故障の原因になります。もし専用のものを使用していない場合は保証外となりますのでご注意ください。

フットペダルによるシャンプーチェアの操作方法

1 電源スイッチを入れる

電源プラグをコンセントに差し入れて、主電源の緑色のスイッチをONにしてください。
(ONにした場合には、緑色のランプが点灯します。)

2 座面の昇降



フットペダルを利用して、座面の高さや背もたれの角度を調整することができます。
左を押すと上昇、右を押すと下降します

メンテナンス等について

□ 皮シート部分のお手入れについて

- 施術オイル、化粧品などが付着しましたら直ちに落とすようにしてください。表面の劣化および変色の恐れがございます。また、ご利用に際しましては、市販の防水シート、ベッド用タオルなどをご利用されますと、オイル等が付着することを防止できますのでおすすめ致します。
- 通常のおそうじについては、やわらかい布などを使用し、水で濡らせ固く絞ってから表面を拭き上げてください。その際、希釈した中性洗剤のご使用もしくは、市販のワックス等も(念のため使用可能かワックスメーカーへお問い合わせください)ご使用いただけますが、目立たない部分にてパッチテスト等を事前に行うことをおすすめいたします。
- 揮発性の高いもの(ベンジン・シンナー・除光液等)でお手入れをすると、変色する可能性がございますので、使用しないでください。

※カラーキャメルのみ、アルコール・次亜塩素酸水の使用可能。

□ 電気系統部分について

- 電源コード差込部分には、水分が付着しないようにお気を付けてください。
- 電気系統部分のメンテナンスもしくは、修理・分解等は絶対におやめください。人身事故、感電、故障の恐れがあります。もし、電源プラグが差し込まれているが、電源が入らない場合、或いはご使用中に機械が止まってしまった場合は、販売店にご連絡ください。
- ヒューズ切れが発生した場合、下図のヒューズ部分からヒューズを取り出し、お買い上げ店舗にご連絡してください。新しいヒューズをご用意させていただきます。

※ 取り外す時は強く引っ張らないようにご注意ください。

□ 部品について

- パーツを交換される際は、本機器専用のパーツをご使用ください。他社製品は故障の原因となりますので、絶対に使用しないでください。ご注文の際は、本機器のご購入先へご連絡ください

□ もし、水漏れが発生した場合

- 直ちに、アングル止水栓を閉めて止水してください。

止水した状態で、販売店もしくは水道設備業者にご相談ください。

□ 水量が弱い場合

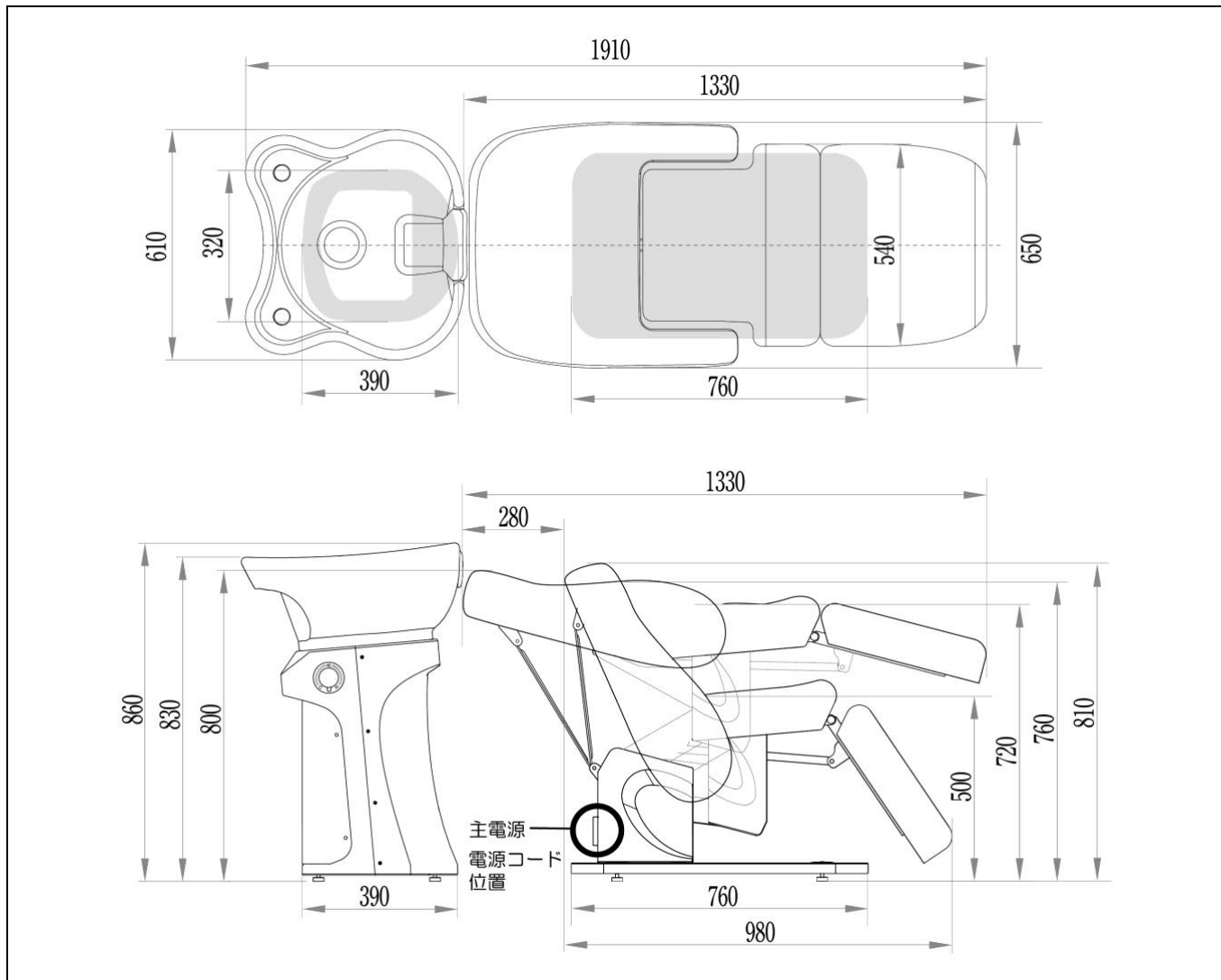
- 給水・給湯栓の調整を行ってください。
- 給水、給湯のアングルの水量で調整していただき、それでも水量が不足している場合には、建物側での水圧の問題となります。その場合には、水道設備業者へご相談ください。

保証期間と依頼

本機器の保証期間は、出荷日から1年間です。保証期間中の通常使用内にて、不具合等が発生した場合は、メンテナンスサービス対応いたします。その際、①品番・品名 ②お買い上げ日 ③故障の内容 ④お名前、サロン名（会社名） ⑤住所、電話番号⑥お買い上げ店舗 をご準備のうえ、ご購入先までご連絡ください。

製品の仕様

シャンプーユニット



外寸 (cm)	外寸 W65×L183~191×H76~81cm 座面部 W54×SH50~72 cm ボール部 W61(内寸 55)×D57(内寸 41)×H86(ネープ部 H80)cm 電源コード L = 300 cm
重さ	シャンプー椅子:約 49 kg シャンプーボール:約 37 kg
耐荷重	約 120 kg
レザー素材	PU ソフトレザー
定格電圧	AC100V
消費電力	168W
定格ヘルツ	50-60Hz

- ・説明書内のイラストと実際の商品とでは多少形状が異なる場合があります。
- ・諸般の事情により予告なしに仕様変更する場合がございます。あらかじめご了承ください。